

## InverJet H-Serie Technische Daten

Modell	Betriebsspannung (V)	Max. Durchfluss (m³/h)	Max. Fließgeschwindigkeit (m/s)	IP Schutzklasse	Wassertemperatur (°C)
H100	12	100	2,4	IP68	5-40
H160		160	2,9		
H200		200	3,4		
H240		240	4,2		

### Erhältliche Ausführungen

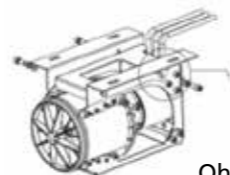
#### Variante 1 – Komplettsset

Inklusive Einbaugehäuse und Kunststoffblende, Frontblende wahlweise aus

- PVC in Grau
- PVC in Anthrazit
- Edelstahl (Aufpreis)


#### Variante 2 – Turbine

Nur Turbine inklusive Halterung



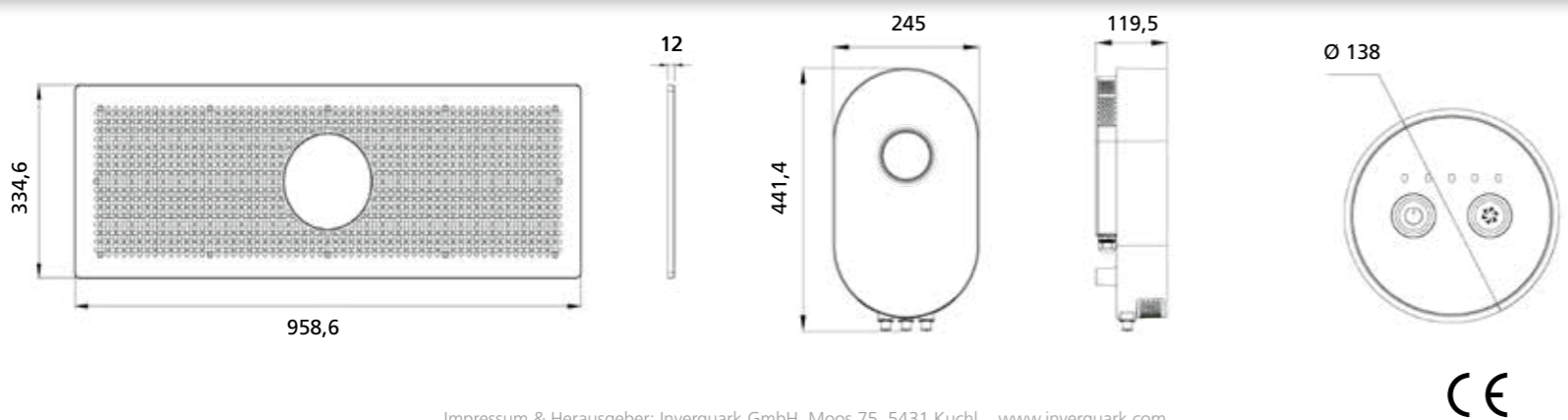
Ohne Gehäuse

## STEUERUNG

Modell	Leistung (kW)	Betriebsspannung (V)	IP Schutzklasse	Abmessung (mm)	Externe Steuerung
H100	0,40	AC 230	IP45	420,8 (H)	Fernbedienung/WLAN 
H160	0,60			124,5 (B)	
H200	0,90			245 (T)	
H240	1,25				

Inklusive 10 m Kabel. Optional: 5 m Kabelverlängerung (max. 15 m Gesamtlänge möglich).

## InverJet H-Serie Gesamtabmessungen



Impressum & Herausgeber: Inverquark GmbH, Moos 75, 5431 Kuchl | www.inverquark.com

\*ausgenommen Verschleißteile

# Inverquark iGarden | Inverquark

3 Jahre Garantie\*

## InverJet H-Serie

DIE INTEGRIERTE EINBAUGEGENSTROMANLAGE MIT FULL-INVERTER TURBO-TECHNOLOGIE



# iGarden

**INTUITIVE STEUERUNG & KONTROLLE**



**Mehrere Steuerungsoptionen – für alle Anforderungen**

-  Unterwassertaster
-  Fernbedienung
-  APP-Steuerung
-  Touchpanel-Steuerung



**InverJet H-Serie  
Gegenstromanlage Einbauvariante – Mehr Bewegung. Mehr Spaß.**

Das integrierte Einbausystem bietet Schwimmen und Trainieren auf höchstem Niveau. Die InverJet verwandelt jeden Pool in eine vielseitige Trainings- und Entspannungszone und bietet dank patentierter Turbo-Technologie sowie individuell einstellbarer Strömungsstärken ein einzigartiges Schwimmerlebnis.

- ✓ **FULL-INVERTER TURBO-TECHNOLOGIE**  
Kombiniert bürstenlosen DC-Motor, Invertersteuerung und patentierten Strömungskanal – für maximale Effizienz und regulierbare Schwimgeschwindigkeit.
- ✓ **SICHERER WASSERSPASS MIT 12 VOLT**  
Konstante 12 V Betriebsspannung dank Inverter-Steuerung – für sicheres Schwimmen und Surfen ohne Risiko.
- ✓ **TURBO FLOW MIT BIS ZU 240 M<sup>3</sup>/H**  
Kraftvoller, komfortabler Wasserstrom mit Stufenregelung für alle Trainingsniveaus – vom Anfänger bis zum Profi.
- ✓ **ERSTE SURF-SCHWIMMDÜSE IHRER ART**  
Ermöglicht authentisches Surferlebnis durch realistische Wellendynamik – ideal für Training und Freizeit.
- ✓ **IDEAL FÜR ALLE POOLGRÖSSEN AB 5 × 3 M**
- ✓ **KOMPLETT-SET INKL. FERNBEDIENUNG, TOUCHDISPLAY UND MONTAGEZUBEHÖR**

**5 Trainingsmodi: Von sanft bis intensiv**

